



Fire Fighting Equipment

Signal Worm Gear Butterfly Valve

(٤ خط) ٠٢١-٢٢٨٥٥٨١٨
شریعتی ، بالاتر از پل سید خندان
نبش کوچه ذکایی ، پلاک ٥٦ ، واحد ١
www.sabatam.com



Signal Flanged Worm Gear Butterfly Valve



شیر قطع کن پروانه ای مدل ویفر برند راما اصلی

شیر پروانه ای با قابلیت سیگنال دهی یکی از لوازم مهم اطفای حریق است. این شیرها در ابتدای خطوط شبکه اسپرینکلر در هر طبقه نصب می گردند. وظیفه اصلی و مهم این شیر ردیابی عملکرد سیستم ایمنی است. زمانی که شیر بسته باشد یک سیگنال بسته بودن شیر جهت بررسی خطا به سیستم اعلام حریق ارسال می کند.

برخی از امکانات شیر پروانه ای :

- ۱- به صورت چشمی (visible) می توان تشخیص داد شیر در حالت باز یا بسته قرار دارد.
- ۲- توسط سیم کشی در گیربکس و تیغه کنتاکتورها قابلیت ارسال سیگنال به سیستم اعلام حریق وجود دارد.
- ۳- حالت گیربکس باعث تسریع در انتقال قدرت جهت باز و یا بسته بودن شبکه در زمان اضطراری می گردد. شیرآلات معمولی بدلیل ایجاد رسوب در زمان بهره برداری بعد از مدتی با باز و بسته کردن از آب بندی خارج می شوند و وجود رسوب در بخش انتقال قدرت نیز سبب قفل کردن شیر می گردد. انتقال قدرت جهت قطع و یا وصل شیر سبب تسریع و آماده بودن شبکه در زمان های اضطراری می باشد.
- ۴- می تواند با برند های مختلف سیستم اعلام حریق ارتباط برقرار کند.

ویژگی ها :

- وزن کم و کوچکی آن سبب می گردد تا در هر موقعیتی امکان نصب و تعمیرات را داشته باشد .
- ساختار ساده و فشرده ، چرخش ۹۰ درجه و به سرعت باز و بسته می شود .
- دارای گشتاور کم و راحت جهت باز و بسته کردن می باشد .
- آب بندی کامل ، تست نشت آب صفر است.
- می تواند برای انواع کاربردها نیز استفاده گردد .
- عبور جریان داخل نیز به صورت سمینال (جریان آرام) و دارای عملکرد مناسبی می باشد .
- در مسیر های که شیرآلات شیر دروازه ای و یا شیر تویی به شیر گازی و شیر جعبه های آتش نشانی و شیرآلات دیافراگمی مخصوصا در ساختمان بلند مرتبه در سیستم اطفای حریق می تواند جایگزین مناسبی برای شیرهای نصب شده نیز باشند .

مشخصات شیر پروانه ای

بدنه چدن داکتیل

نوع لاستیک بدنه لاستیک EPDM

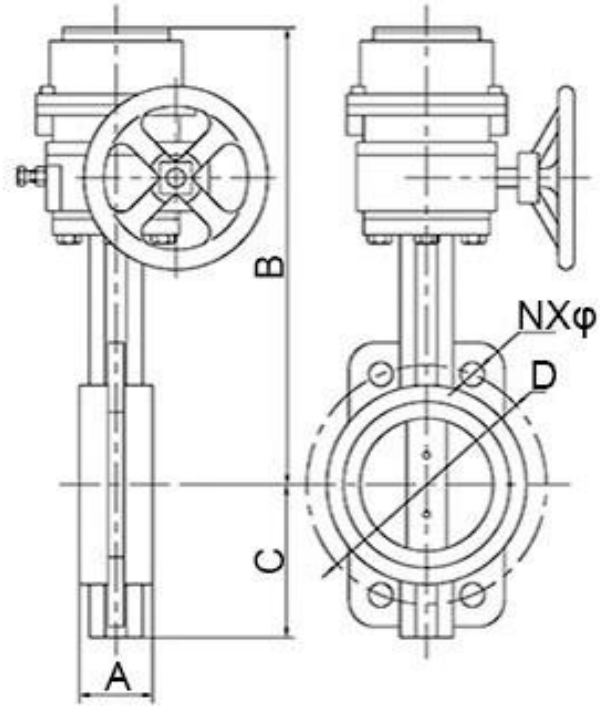
دیسک چدن داکتیل

میله انتقال قدرت فولاد ضد رنگ

فشار کاری ۱۶ بار

دمای کاری ۴ تا ۷۰ درجه سانتی گراد

ظرفیت ارسال سیگنال C ۱۲۵/۲۵۰ A ۵/۰



ابعاد اصلی:

Model	A	B	C	D	No. x NXφ
ASLI - BUT - 50 - D	46	265	68	125	4x18
ASLI - BUT - 65 - D	48	275	78	145	4x18
ASLI - BUT - 80 - D	50	285	90	160	4x18
ASLI - BUT - 100 - D	56	300	108	180	4x18
ASLI - BUT - 125 - D	58	315	120	210	4x18
ASLI - BUT - 150 - D	60	330	130	240	4x22
ASLI - BUT - 200 - D	65	380	162	295	4x22

