




Fire Fighting Equipment

Flanged OS & Y Gate Valve

(٦ خط) ٠٢١-٢٢٨٥٥٨١٨
شربعتی ، بالاتر از پل سید خندان
نیش کوچه ذکایی ، پلاک ٥٦ ، واحد ١
www.sabatam.com





Flanged Type OS&Y Gate Valve

شیر قطع کن از نوع OS&Y برند راما اصلی

شیر دروازه ای یا به اصطلاح OS&Y مخفف عبارت "outside stem and yoke" و یا "outside screw and yoke" است. در این مدل شیرآلات یک میله بلند و باریک وجود دارد که از یکطرف به دسته (Handwheel) در بالای شیر (که با چرخاندن آن شیر باز و بسته می‌شود) و از طرف دیگر به کشویی (Gata) متصل می‌شود.

همانطور که در تصویر مشاهده می‌کنید زمانی که شیر بسته باشد یک شاخه رزوه ای در بالای ساقه قرار دارد. با چرخاندن دسته در خلاف عقربه های ساعت، شاخه به سمت بالا حرکت کرده و شیر باز می‌شود. زمانی که شیر باز است، با چرخاندن دسته در جهت عقربه های ساعت، شاخه به سمت پایین حرکت کرده و شیر بسته می‌شود.

تفاوت اصلی شیرهای معمولی با شیرهای فهرست شده دروازه ای قابلیت تشخیص باز یا بسته بودن شیر به صورت چشمی (visible) است و امکان نصب Sudervisany بر روی این شیرآلات جهت انتقال سیگنال بر سیستم اعلام حریق می‌باشد.

مهمترین نکته در شبکه های اطفاء حریق آماده به کار بودن شبکه و عدم بسته بودن شیر در زمان بهره برداری می‌باشد. در شیرهای دروازه ای در صورت بسته بودن شیر، میله میانی در داخل شیر و در صورت باز بودن میله میانی از شیر خارج می‌گردد.



مشخصات مواد:

بدنه چدن داکتیل

دیسک چدن داکتیل

میله انتقال قدرت فولاد ضد رنگ

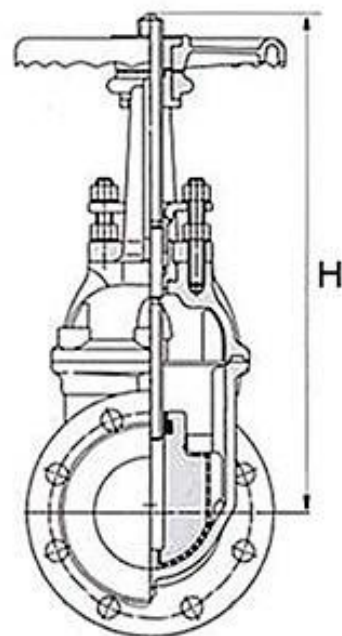
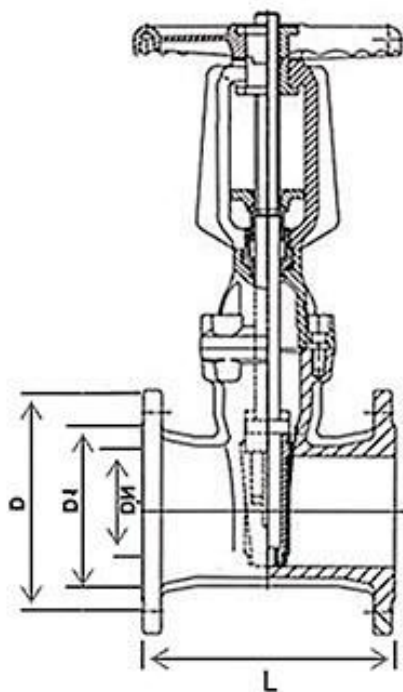
فشار کاری ۱۶ بار

دمای کاری ۴ تا ۷۰ درجه سانتی گراد

ویژگی ها :

- داخل و خارج بدنه شیر دروازه ای برای جلوگیری از زنگ زدگی و بالا بردن مقاومت آن با پودر رزین اپوکسی غیر سمی (رنگ الکترو استاتیک) پوشیده شده است .
- میله انتقال قدرت بصورت پیچی ، گشتاور عملیاتی را کاهش می دهد .
- دو طرف دیسک قطع و وصل جریان آب با لاستیک پوشیده شده است تا بخوبی آب بندی تضمین گردد که این یک قطعه اتصالی توی که جلوگیری می کند از نشت آب در طول مدت زیادی که استفاده می گردد .
- تداخل میله انتقال قدرت در محل نشیمنگاه ورودی شیر دارای کمترین اصطکاک بوده که سبب کاهش انتقال قدرت می گردد





ابعاد اصلی:

Model	D	D1	NO. x NXφ	L	H (Close)	H (Open)
ASLI - OSY - 50 - D	165	125	4x18	178	322	374
ASLI - OSY - 65 - D	185	145	4x18	190	332	395
ASLI - OSY - 80 - D	200	160	8x18	203	350	429
ASLI - OSY - 100 - D	220	180	8x18	229	420	524
ASLI - OSY - 125 - D	250	210	8x18	254	581	721
ASLI - OSY - 150 - D	285	240	8x22	267	581	736
ASLI - OSY - 200 - D	340	295	12x22	292	736	942

