

SIGNAL WORM GEAR BUTTERFLY VALVE

Your safety,
our signature of quality !

ASLI
شرکت مانا صنعت پایدار



شیر قطع کن پروانه ای مدل ویفر برند وفلو



- شیر پروانه ای با قابلیت سیگنال دهی یکی از لوازم مهم اطفای حریق است. این شیرها در ابتدای خطوط شبکه اسپرینکلر در هر طبقه نصب می گردند. وظیفه اصلی و مهم این شیر ردیابی عملکرد سیستم ایمنی است.
- زمانی که شیر بسته باشد یک سیگنال بسته بودن شیر جهت بررسی خطا به سیستم اعلام حریق ارسال می کند.

برخی از امکانات شیر پروانه ای :

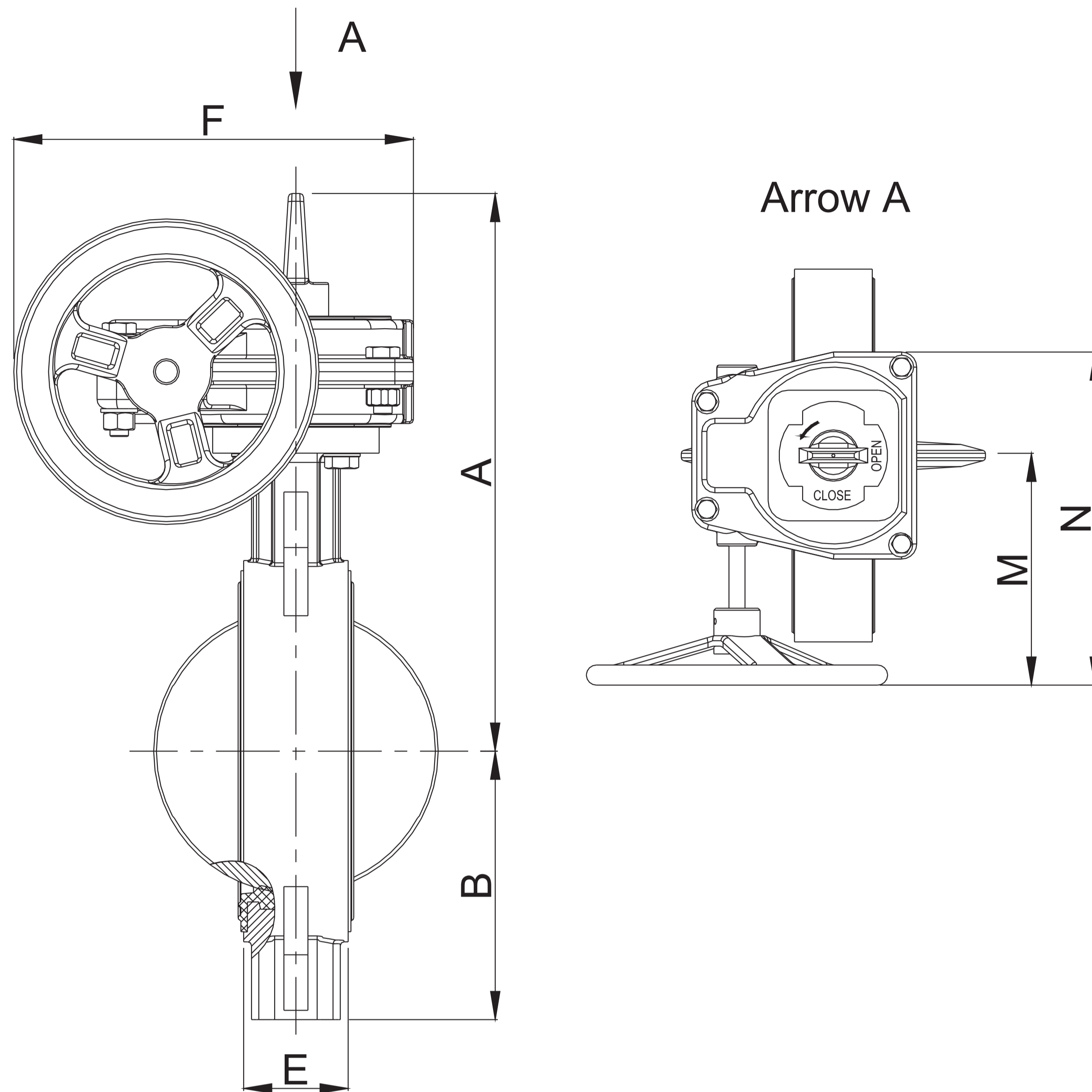
- به صورت چشمی (visible) می توان تشخیص داد شیر در حالت باز یا بسته قرار دارد
- توسط سیم کشی در گیربکس و تیغه کنتاکتورها قابلیت ارسال سیگنال به سیستم اعلام حریق وجود دارد.
- حالت گیربکس باعث تسریع در انتقال قدرت جهت باز و یا بسته بودن شبکه در زمان اضطراری می گردد. شیرآلات معمولی بدلیل ایجاد رسوب در زمان بهره برداری بعد از مدتی با باز و بسته کردن از آب بندی خارج می شوند و وجود رسوب در بخش انتقال قدرت نیز سبب قفل کردن شیر می گردد. انتقال قدرت جهت قطع و یا وصل شیر سبب تسریع و آماده بودن شبکه در زمان های اضطراری میباشد.
- می تواند با برند های مختلف سیستم اعلام حریق ارتباط برقرار کند.

ویژگی ها :

- وزن کم و کوچکی آن سبب می گردد تا در هر موقعیتی امکان نصب و تعمیرات را داشته باشد.
- ساختار ساده و فشرده ، چرخش 90 درجه و به سرعت باز و بسته می شود.
- دارای گشتاور کم و راحت جهت باز و بسته کردن می باشد.
- آب بندی کامل ، تست نشت آب صفر است.
- می تواند برای انواع کاربردها نیز استفاده گردد.
- عبور جریان داخل نیز به صورت سهینال (جریان آرام) و دارای عملکرد مناسبی می باشد.
- در مسیر های که شیرآلات شیر دروازه ای و یا شیر تویی به شیر گازی و شیر جعبه های آتش نشانی و شیرآلات دیافراگمی مخصوصا در ساختمان بلند مرتبه در سیستم اطفای حریق می تواند جایگزین مناسبی برای شیرهای نصب شده نیز باشند.

مشخصات شیر پروانه ای :

- بدنه چدن داکتیل
- نوع لاستیک بدنه لاستیک EPDM
- دیسک چدن داکتیل
- میله انتقال قدرت فولاد ضد زنگ
- فشار کاری 16 بار
- دمای کاری 4 تا 70 درجه سانتی گراد
- ظرفیت ارسال سیگنال C 125/ 250 0/5 A



Material Specifications

Part	Material	ASTM Specification
Body	Ductile Iron	A536 Grade 65-45-12
Seat	Rubber EPDM	D2000
Disc	Ductile Iron	A536 Grade 65-45-12
Shaft	Stainless Steel	A276 Type 431
Bushing	Brass	B124 C37700
Housing	Gray Cast Iron	A126 Class B
Fasteners	Carbon Steel	A307 Grade B

Main Dimensions (mm/inch)

Size	A	B	E	F	M	N
2	230/9.00	74/2.91	43/1.69	190/7.48	150/5.90	228/8.98
2.5	240/9.45	85/3.35	46/1.81	190/7.48	150/5.90	228/8.98
3	250/9.85	95/3.75	46/1.81	190/7.48	150/5.90	228/8.98
4	265/10.45	115/4.55	52/2.06	190/7.48	150/5.90	228/8.98
5	280/11.00	130/5.10	56/2.19	215/8.46	150/5.90	228/8.98
6	295/11.60	145/5.70	56/2.19	215/8.46	150/5.90	228/8.98
8	360/14.15	170/6.70	60/2.38	280/11.02	200/7.85	303/11.93
10	410/16.15	210/8.30	68/2.70	280/11.02	200/7.85	303/11.93
12	435/17.10	240/9.50	78/3.06	280/11.02	200/7.85	303/11.93

MANA SANAT PAYDAR COMPANY

www.ramaasli.com
021_22855818

دفتر مرکزی: شریعتی، بالاتر از پل سید خندان، نبش کوچه ذکایی، پلاک ، واحد 1
کارخانه: کاشان، شهرک صنعتی امیرکبیر 2، میدان امام علی (ع) خیابان صبا کوچه صبا 2

