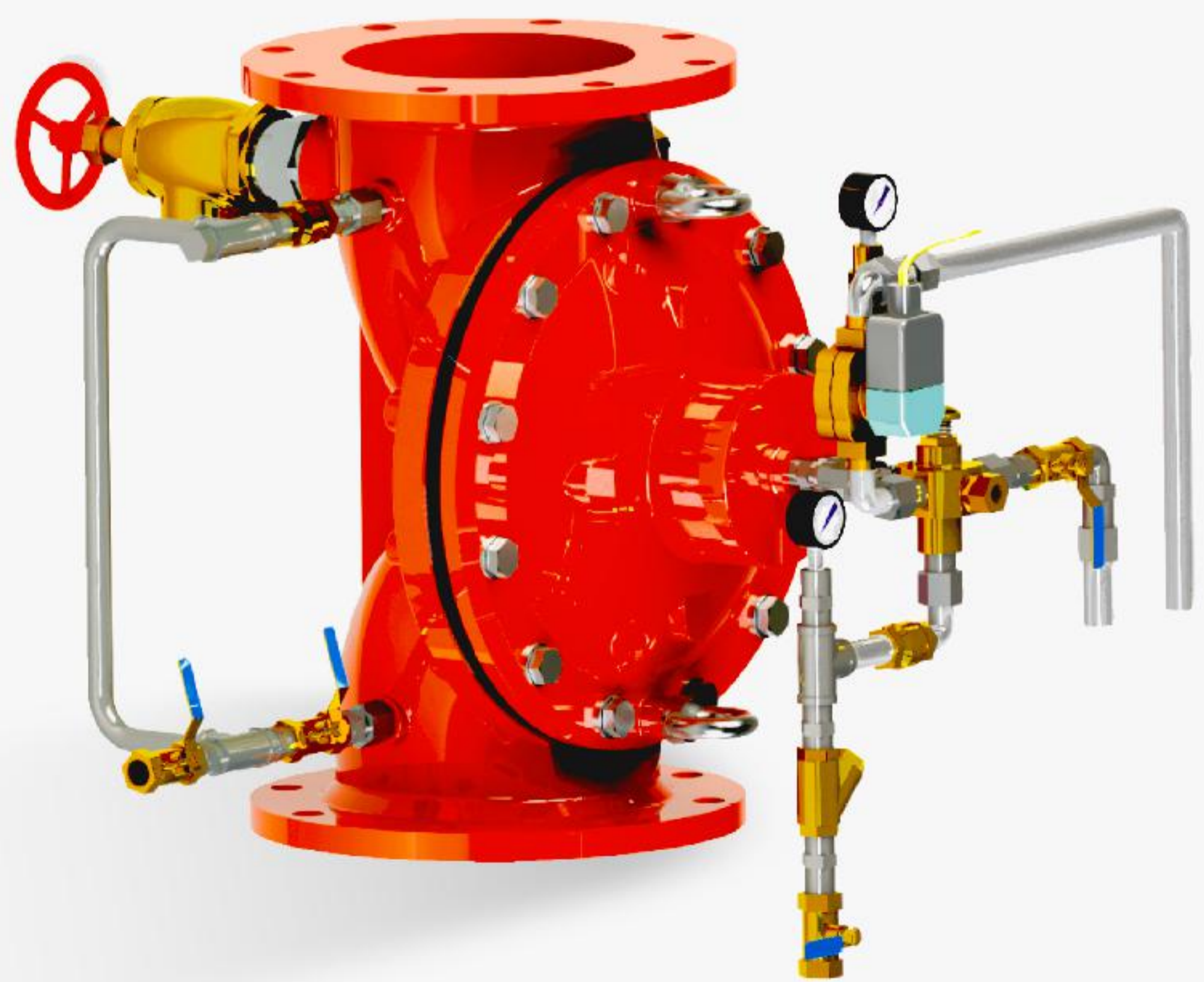


DIAPHRAGM TYPE DELUGE VALVE

Your safety,
our signature of quality !

ASLI
شرکت مانا صنعت پایدار

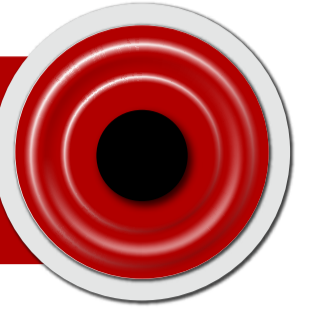


دیلوچ ولوها (دیلاژ ولوها) یا شیرهای سیلابی از برند وفلو :

- این شیرها به عنوان شیر کنترل سیستم شبکه اطفای حریق شناخته می شود . در سیستم های اطفای حریق سیلابی ، در شرایطی که نیاز سریع به حجم گسترده ایی از آب مورد نیاز است بیشترین کاربرد را دارند.
- این سیستم توسط یک عامل هیدرولیکی - الکتریکی یا پنوماتیکی فعال می شود . اسپرینکلر در این سیستم از نوع باز هستند. یعنی هنگام بروز آتش سوزی همه باهم فعال می شوند . این سیستم در مکانهای خطرناک و مکانهایی که آتش سوزی میتواند در آن به سرعت گسترش پیدا کند استفاده می شود. در شرایط بحرانی و هنگامی که آتش سوزی گسترده داریم ، این شیرها در کوتاهترین زمان آب مورد نیاز تمام اسپرینکلرها را فراهم می کند.
- هم چنین می توان از آنها برای خنک کردن سطوح - جلوگیری از تغییر شکل و یا سقوط سازه _ حفاظت از مخازن_ حفاظت از ترانسفورماتورها و یا خطوط فرآیند انفجار نیز استفاده کرد.

ویژگی ها :

- داخل آن شافت یا دیسک فلزی وجود ندارد ، بنابراین عاری از خوردگی است.
- به طور گسترده ای در سیستم های مختلف نوع باز (اسپرینکلر های نوع باز) مانند سیستم سیلابی سیستم ها پرده آب استفاده میشود.
- دارای ساختار ساده و کار با آن آسان و ایمن است.

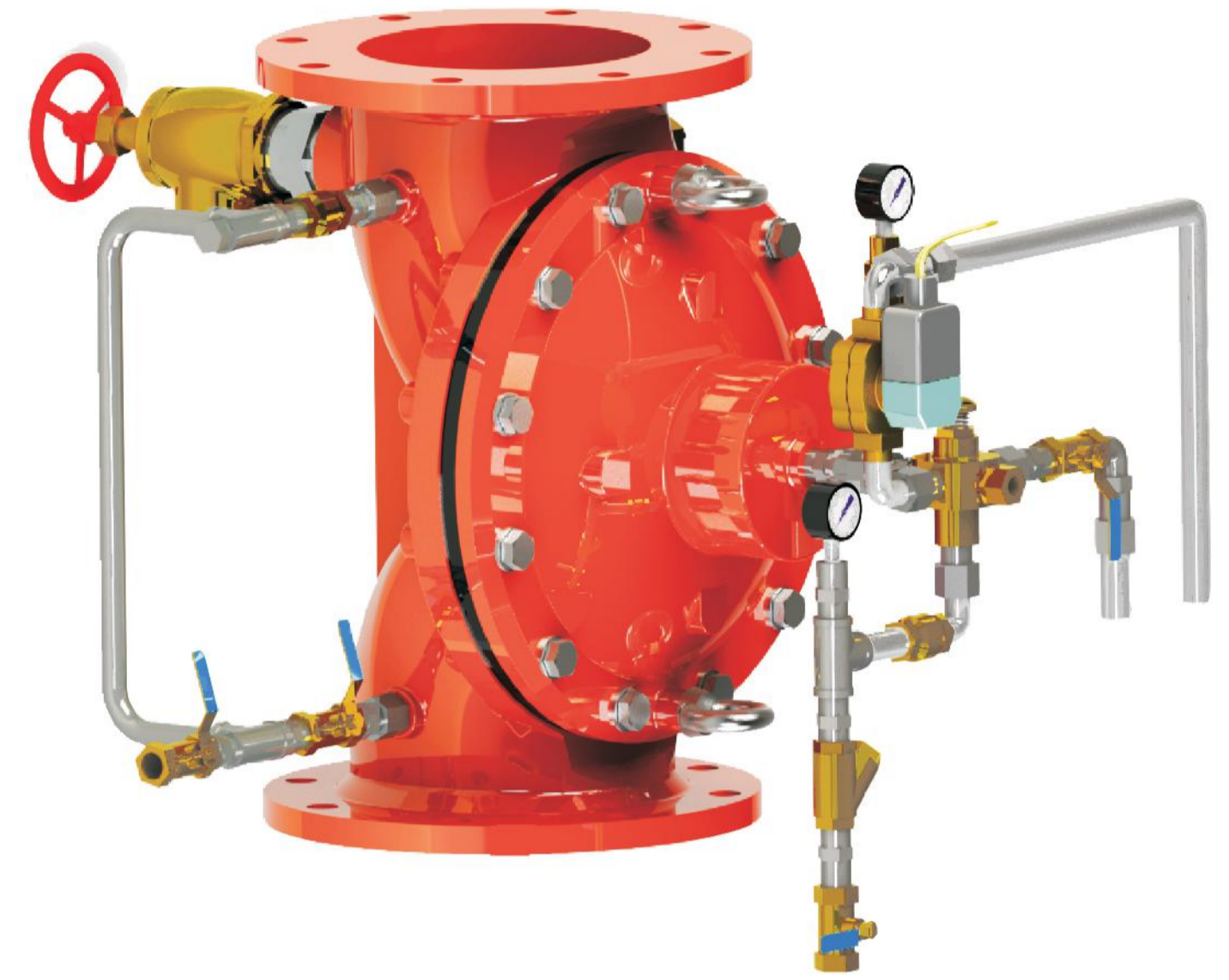
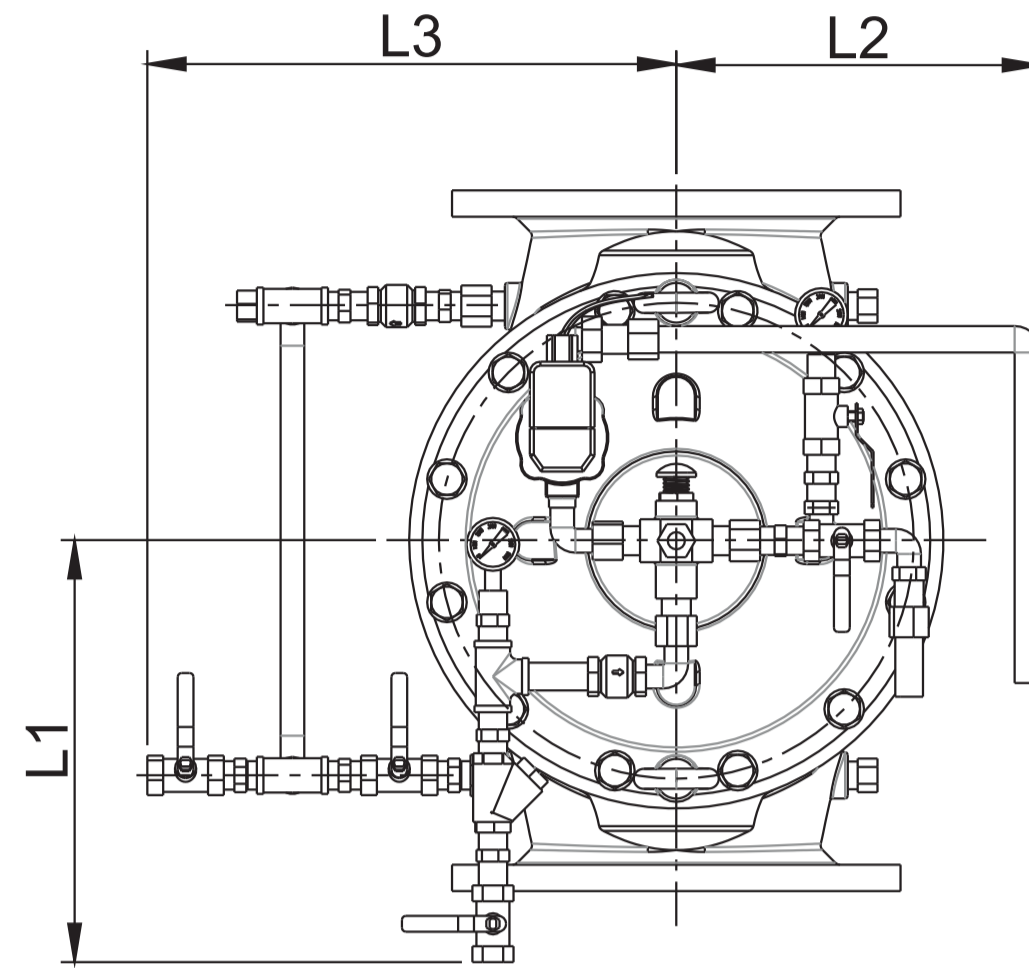
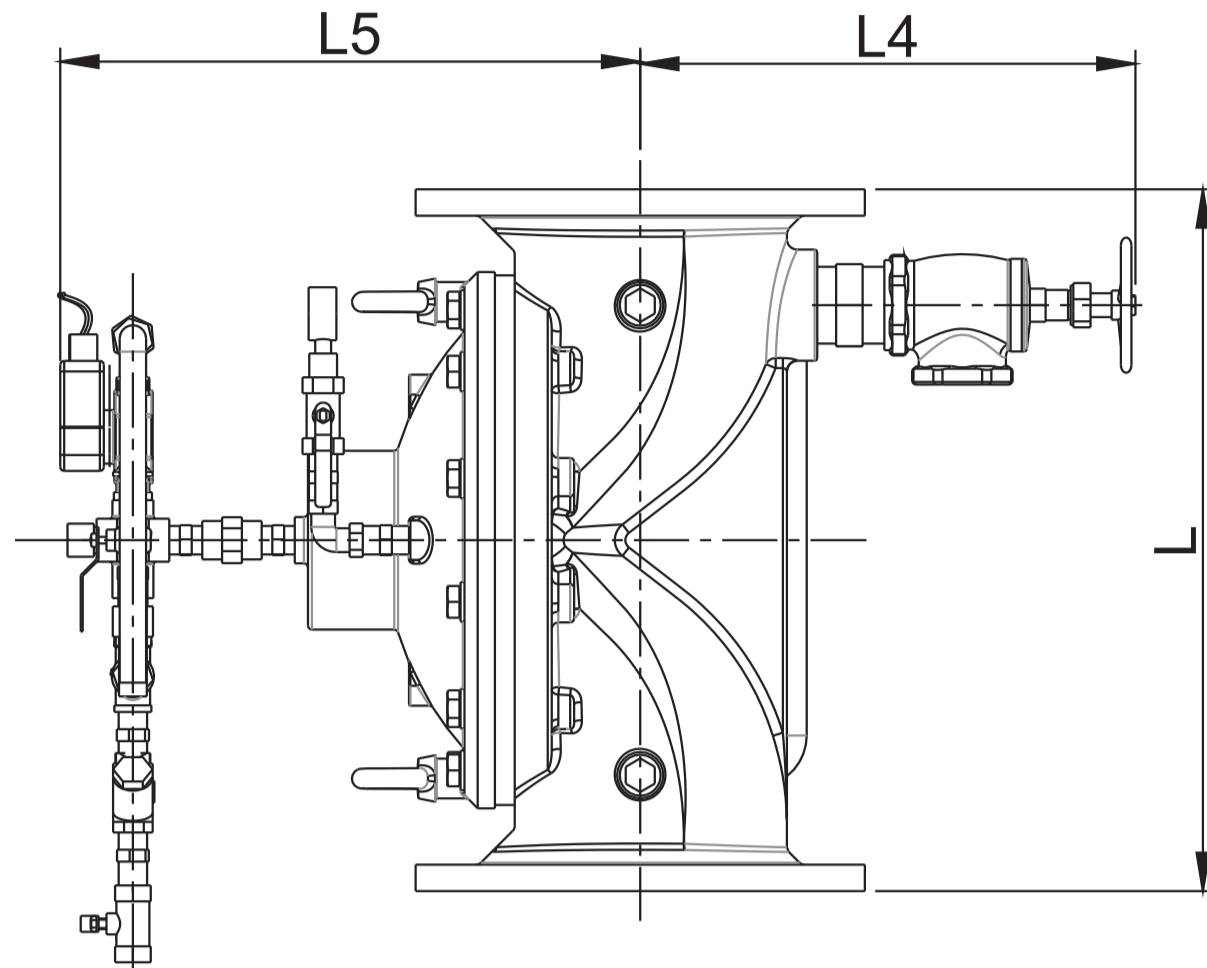


- بدنهچدن داکتیل
- پوششچدن داکتیل
- دیافراگملاستیکی
- فنر فولاد ضد زنگ
- شیر توپی برنجی
- صافی برنجی
- لوله لوله فولادی گالوانیزه
- ولتاژ شیر برقی 24 ولت
- فشار کاری 12 بار
- دمای کاری 4 تا 7 درجه سانتی گراد

Material Specifications

Accessories

Specification	Material
Tube	Type 304 SS
Pipe Fittings	Malleable Iron
Ball Valve	Brass
Solenoid Valve	Brass
½" Check Valve	Brass
Pressure Gauge	Assembly
½" Y-Strainer	Brass
Angle Valve	Brass
Water Relay	Brass
Drip Valve	Brass



Main Dimensions (mm/inch)

Size	2"	2-1/2"	3"	4"	5"	6"	8"	10"	12"
L	233/9.2	290/11.4	310/12.2	356/14.0	370/14.6	436/17.2	530/20.9	636/25.0	835/32.9
L1	345/13.6	345/13.6	345/13.6	345/13.6	345/13.6	345/13.6	345/13.6	365/14.4	465/18.3
L2	270/10.6	270/10.6	270/10.6	270/10.6	270/10.6	270/10.6	280/11.0	320/12.6	410/16.1
L3	400/15.8	400/15.8	410/16.1	420/16.5	430/16.9	450/17.7	470/18.5	500/19.7	530/20.9
L4	310/12.2	330/13.0	330/13.0	350/13.8	360/14.2	380/15.0	400/15.8	430/16.9	470/18.5
L5	300/11.8	310/12.2	360/14.2	360/14.2	360/14.2	380/15.0	450/17.7	480/18.9	520/20.5

Material Specifications

Main Valve

Part	Material	ASTM Specification
Body	Ductile Iron	A536 Grade 65-45-12
Bonnet	Ductile Iron	A536 Grade 65-45-12
Bonnet Fasteners	Carbon Steel	A307 Grade B
Diaphragm	Nylon Reinforced Natural Rubber/ EPDM/ NBR	
Spring	Stainless Steel	A276 Type 304

MANA SANAT PAYDAR COMPANY

www.ramaasli.com
021_22855818

دفتر مرکزی: شریعتی، بالاتر از پل سید خندان، نبش کوچه ذکایی، پلاک ، واحد 1
کارخانه: کاشان، شهرک صنعتی امیرکبیر 2، میدان امام علی (ع) خیابان صبا کوچه صبا 2

