

# SADDLE TYPE WATER FLOW DETECTOR

Your safety,  
our signature of quality !

**ASLI**  
شرکت مانا صنعت پایدار



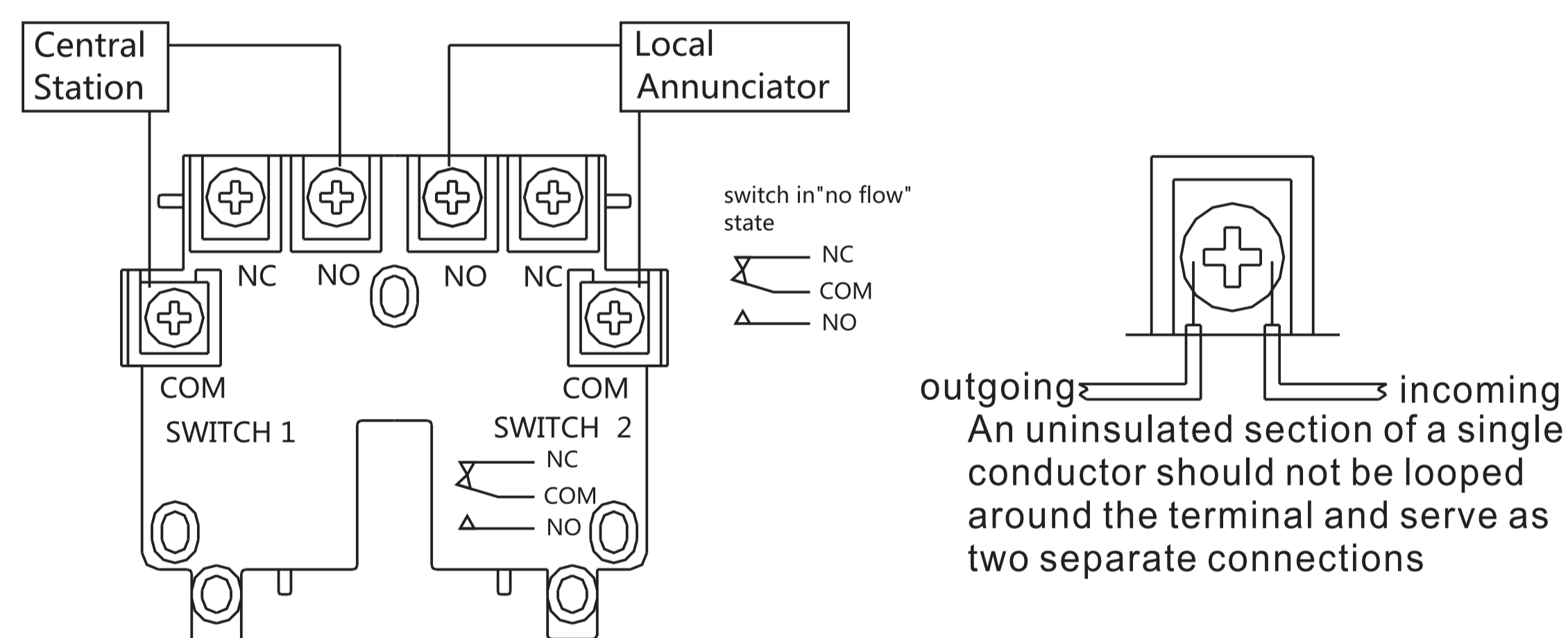
## فلوسوئیچ برند وفلو

- فلوسوئیچ یا آشکار ساز سیستم اطفای حریق یک قطعه مهم در خطوط اسپرینکلر است . در قسمت بدنه آن یک تیغه پارویی به همراه یک میکرو سوئیچ می باشد و زمانی که آب در خط لوله اسپرینکلر به جریان بیافتد و تیغه پارویی آن تحریک شود یک سیگنال هشدار توسط میکرو سوئیچ به سیستم اعلام حریق ارسال می شود.
- این دستگاه ها در مسیر جریان سیال درون لوله قرار می گیرند و از نیروی فشاری حاصل از جریان با سایر قسمت های سیستم فرمان لازم را در جهت تغییرات لازم در ساز و کار سیستم را می دهد.

## ویژگی ها :

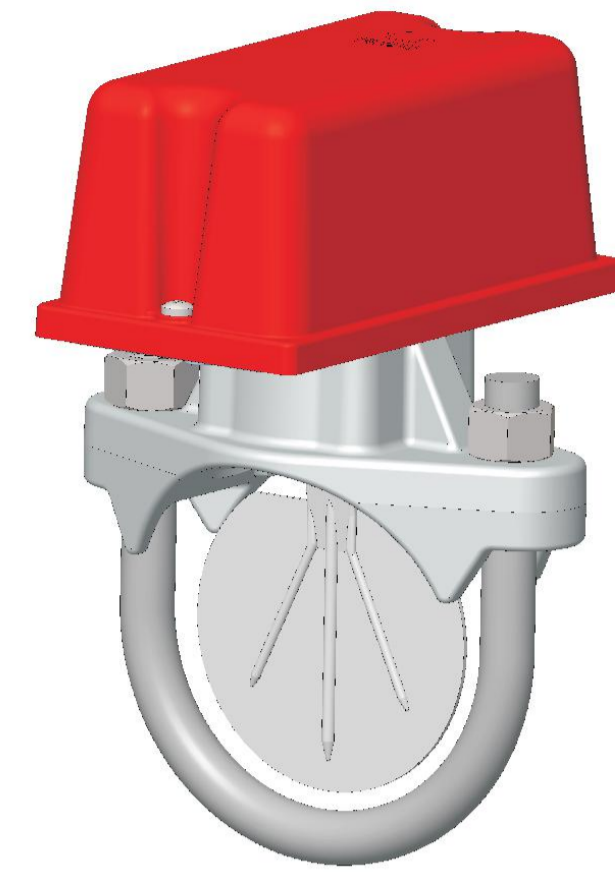
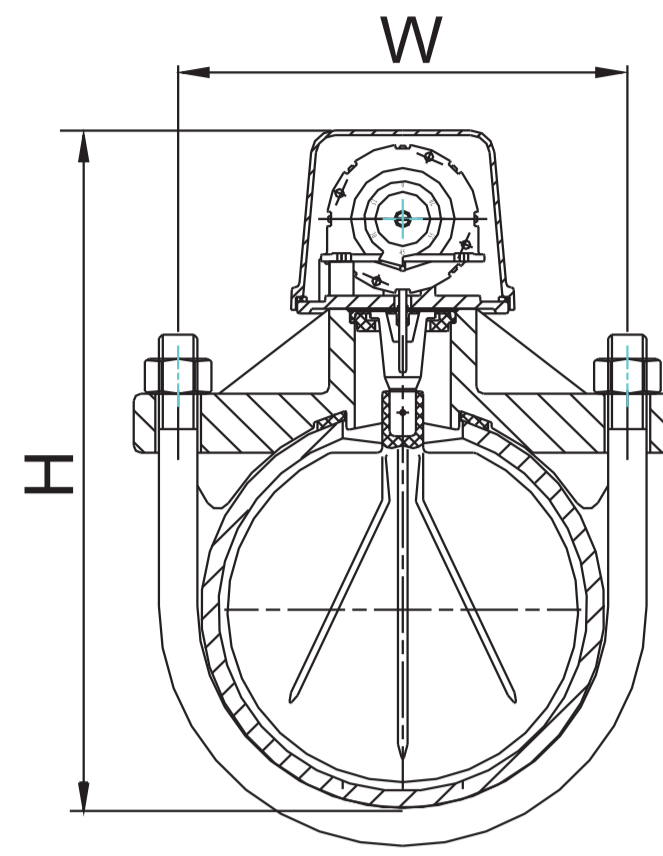
- نشانگر جریان آب باید در محلی نصب شود که در طول دو طرف آن کمتر از 5 برابر قطر لوله نباشد توجه داشته باشید که جهت تیغه باید با جهت جریان آب مطابقت داشته باشد.
- نشانگر جریان آب باید به صورت عمودی با لوله نصب شود ، اگر به صورت عمودی نصب نشده است . اگر بصورت عمودی بر روی لوله نصب نگردد جریان را بررسی کنید تا نیاز را برآورده نماید.
- زمانی که تیغه پارویی روی لوله نصب می گردد . تیغه پلاستیکی بصورت رول شده به داخل محفظه لوله هدایت می گردد.
- سیم کشی فلوسوئیچ نشانگر جریان را مطابق نقشه سیم کشی باید وصل گردد.
- پس از نصب ، نشانگر جریان آب باید هر شش ماه یک بار بررسی و چک گردد.

- بدنه ..... چدن داکتیل\_ پلاستیک ( ABS )
- سایز ..... از ( 50 – 200 ) DN
- زمان فعال سازی ..... 2 تا 90 ثانیه
- فشار کاری ..... 12 بار
- حساسیت ..... ( 4 – 10 ) gpm
- فشار تست آزمایش ..... 24 بار



## Material Specifications

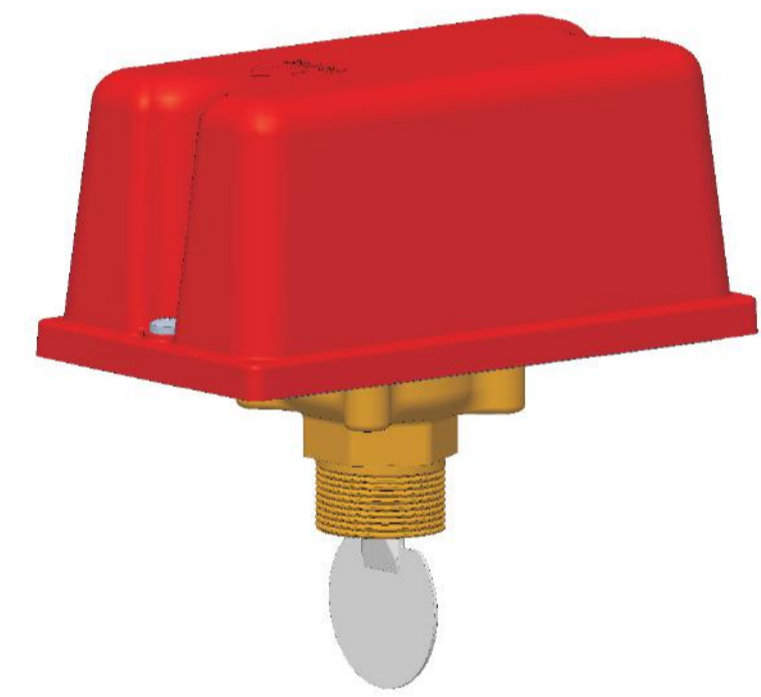
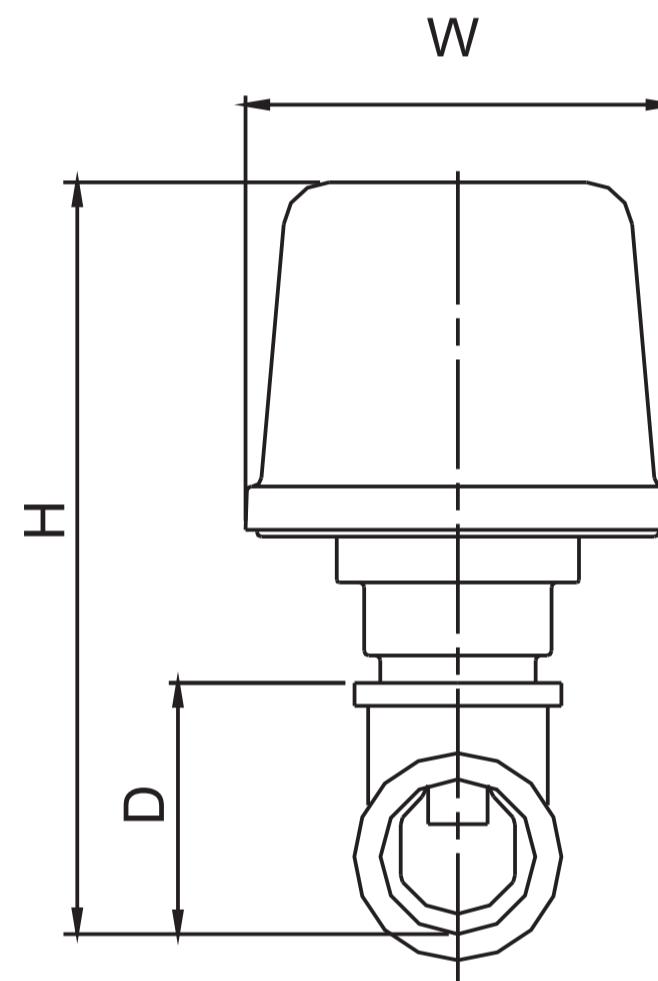
Fig.	Saddle	Cover
F6001	Aluminum B85 A04130	PC
		Aluminum B85 A04130
F6001T	Bronze, B148 C95200	PC
		Aluminum B85 A04130



### Main Dimensions (mm / Inch)

Size	2	2.5	3	4	5	6
<b>W</b>	84 / 3.31	92 / 3.62	104 / 4.09	133 / 5.24	160 / 6.30	187 / 7.36
<b>H</b>	190 / 7.48	200 / 7.87	220 / 8.66	245 / 9.65	270 / 10.63	300 / 11.8
<b>Nominal Pipe Size OD.</b>	60.3 / 2.37	73 / 2.87	88.9 / 3.50	114.3 / 4.50	141.3 / 5.56	168.3 / 6.63
<b>Pipe Wall Thickness</b>	2.77 - 3.91 0.11 - 0.15	3.05 - 5.16 0.12 - 0.20	3.05 - 5.49 0.12 - 0.22	3.05 - 6.02 0.12 - 0.24	3.40 - 6.55 0.13-0.26	3.40 - 7.11 0.13-0.28

Size	8	10
<b>W</b>	239 / 9.41	294 / 11.57
<b>H</b>	350 / 13.78	405 / 15.94
<b>Nominal Pipe Size OD.</b>	219.1 / 8.63	273.1 / 10.75
<b>Pipe Wall Thickness</b>	3.76 - 8.18 0.15-0.32	4.19 - 9.27 0.16-0.36



### Main Dimensions (mm / Inch)

Size	1	1-1/4
<b>W</b>	93 / 3.67	93 / 3.67
<b>H</b>	164 / 6.46	172.5 / 6.79
<b>D (Depth)</b>	54 / 2.12	62.5 / 2.46

Size	1-1/2	2
<b>W</b>	93 / 3.67	93 / 3.67
<b>H</b>	179 / 7.05	192 / 7.56
<b>D (Depth)</b>	69 / 2.71	82 / 3.22

# MANA SANAT PAYDAR COMPANY

www.ramaasli.com  
021\_22855818

دفتر مرکزی: شریعتی، بالاتر از پل سید خندان، نبش کوچه ذکایی، پلاک ، واحد 1  
کارخانه: کاشان، شهرک صنعتی امیرکبیر 2، میدان امام علی (ع) خیابان صبا کوچه صبا 2

